

STATUT

Zakładu budżetowego pod nazwą

MIEJSKI OŚRODEK SPORTU I REKREACJI W HELU

I. Postanowienia ogólne

1. Siedzibą zakładu budżetowego pod nazwą Miejski Ośrodek Sportu i Rekreacji w Helu, zwanego dalej „zakładem”, jest budynek hali sportowo – widowiskowej przy ul. Wiejskiej.
2. Zakład zarządza i dysponuje wydzieloną częścią mienia komunalnego.
3. Podstawą gospodarki finansowej zakładu jest roczny plan finansowy, obejmujący przychody i rozchody oraz stan środków obrotowych i rozliczenie z budżetem Gminy Hel. Plan finansowy zakładu zatwierdza Zarząd Miasta Helu.

Zakład stosuje w planowaniu, ewidencji i sprawozdawczości dla poszczególnych rodzajów przychodów i rozchodów podziałki określone w przepisach o klasyfikacji dochodów i wydatków budżetowych, tj. Rozporządzenia Ministra Finansów z dnia 18 lipca 2000 r. w sprawie klasyfikacji dochodów i wydatków budżetowych oraz innych przychodów i rozchodów (Dz. U. Nr 59 poz. 688).

4. Zakład posiada odrębny rachunek bankowy.

Z rachunku bankowego zakład może dokonywać wypłat do wysokości środków zgromadzonych na tym rachunku.

II. Przedmiot, zakres i teren działalności

1. Przedmiotem działania zakładu jest:

- świadczenie usług w zakresie kultury, sportu i rekreacji,
- administrowanie miejskimi obiektami i urządzeniami sportowymi i rekreacyjnymi, w tym w szczególności halą sportowo – widowiskową,
- organizowanie imprez kulturalnych, sportowych, rekreacyjnych i turystycznych.*

2. Terenem działania zakładu jest obszar Gminy Hel.

III. Kierownictwo zakładu, organizacja.

1. Na czele zakładu stoi kierownik powoływany i odwoływany przez Zarząd Miasta Helu.
2. Kierownik zakładu działa zgodnie z przepisami prawa, podejmując samodzielnie decyzje i ponosi za nie odpowiedzialność, w tym w szczególności w zakresie nawiązywania i rozwiązywania stosunków pracy.
3. Główny Księgowy zakładu jest powoływany i odwoływany przez Zarząd Miasta Helu na wniosek kierownika zakładu.
4. Organizację zakładu określa schemat organizacyjny stanowiący załącznik do niniejszego statutu.

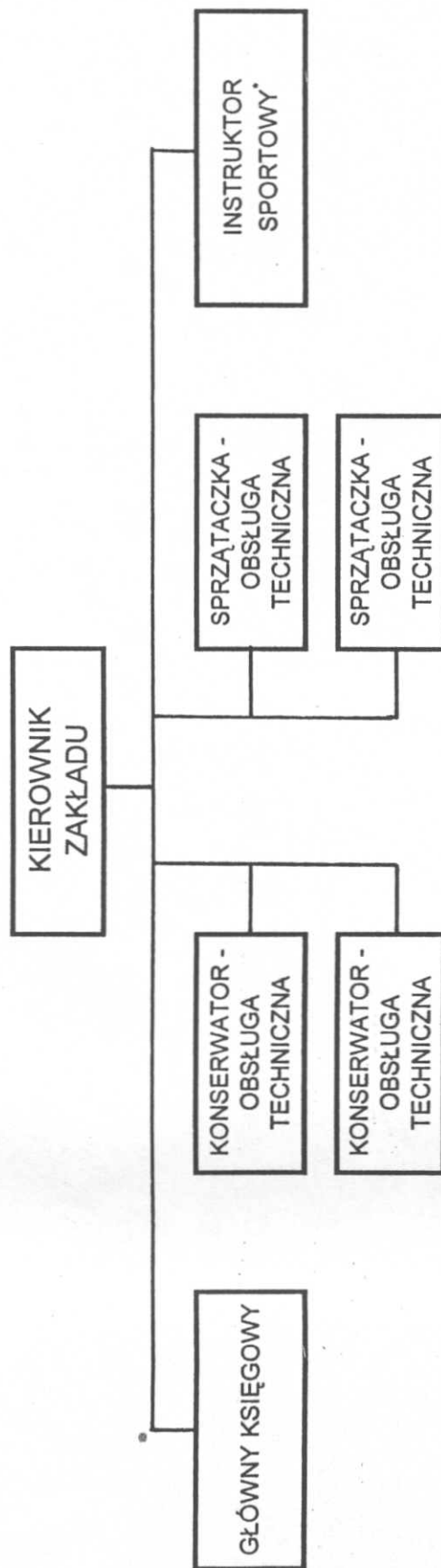
IV. Mienie zakładu i jego przedstawicielstwo

1. Za prawidłowe gospodarowanie mieniem zakładu odpowiedzialny jest kierownik zakładu, który samodzielnie podejmuje w tym zakresie decyzje i podpisuje umowy chyba, że przepis prawa stanowi inaczej. Zarząd Miasta Helu może określić w jakich sprawach Kierownik zakładu ma obowiązek uzyskania zgody Zarządu przed zajęciem decyzji.
2. Do zawarcia przez kierownika zakładu umowy cywilnoprawnej lub dokonania innej czynności, której wartość przekracza 3.000,00 zł (trzy tysiące złotych) wymagana jest zgoda Zarządu Miasta Helu.
3. Kierownik zakładu może ustanowić i odwołać w formie pisemnej pełnomocnika do działania w jego imieniu w oznaczonej czynności.

V. Nadzór nad zakładem

1. Nadzór nad zakładem sprawuje Zarząd Miasta Helu.
2. Rada Miasta Helu raz w roku dokonuje oceny działalności zakładu na podstawie sprawozdania przedstawionego przez kierownika zakładu , sporządzonego w oparciu o wyniki zakładu.
3. Regulamin organizacyjny pracy i płacy w zakładzie oraz jego zmiany zatwierdza Zarząd Miasta Helu.

SCHEMAT ORGANIZACYJNY MIEJSKIEGO OŚRODKA SPORTU I REKREACJI W HELU



*) w zależności od potrzeb